

# ST313 型三线制电压变送 3<sup>1</sup>/<sub>2</sub> 位 LCD 数显表

本数显表用插头连线接入变送器测量电路中，其中红线为该表的电源供电线，黄线为电压变送信号输入线，黑线是电源与信号的公共端连线。该表的功能是将 (0~5) V 或 (1~5) V 的变送信号按设定的范围，线性地，对应地以十进位数字量显示出来，最大幅值为 1999，即 3<sup>1</sup>/<sub>2</sub> 位。采用数显表可直读，精度高。此外，本表采用背光液晶 (LCD) 显示板，在强光和暗光环境下，都可看清楚显示数字，适用性更广。

本表主体部分采用外径  $\phi 48\text{mm}$  的圆柱型塑料壳，柱面对称边缘有一对上下贯通的凹形槽，便于用螺钉安装，可直接装入内径为  $\phi 49\text{mm}$  的变送器壳内，若利用塑料托座或铁板托座 (附件) 转接固定，也可十分方便地装入内径为  $\phi 54\text{mm}$  的变送器壳体内。

## 一、技术条件

### 1. 使用条件

- (1) 电 源：固定直流稳压电源，纹波  $\leq 5\text{mV}$ ，6V、12V 或 24V 可选用。
- (2) 温度范围：额定使用范围：0~40℃  
极限工作范围 -20~60℃  
储存范围 -40~70℃
- (3) 相对湿度：20%~90%RH
- (4) 冲击振动：符合电子工业部标环境实验 II 组仪器要求。

2. 显示方式：LCD (液晶) 数字及小数点显示，字高 11mm，有黄色背景光。

3. 采样速率：2.5 次 / 秒

### 4. 数显设定范围

- (1) 0V 或 1V：000  $\pm$  50 个字可调 (零点)
- (2) 5V：180~1999 可调 (满度)
- (3) 小数点：P1、P2、P3 可选择显示

5. 功耗： $\leq 10\text{mA}$

6. 极性转换：低于显示表零点值时显“-”高于零点值时无极性符号显示。

7. 精度： $\pm (0.2\% \text{读数} + 1 \text{字})$

8. 温度影响误差： $\leq 80\text{PPM} / ^\circ\text{C}$

9. 过量程指示：最高位显“1”，其它位不显。

10. 外形尺寸： $\phi 48 \times 19\text{mm}$  (主体部分)

11. 净重：20 克 (含托座)

## 二、结构外形及安装尺寸

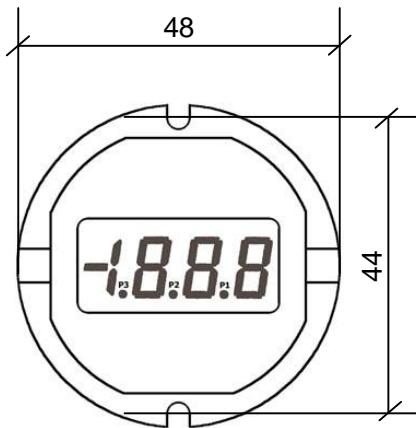
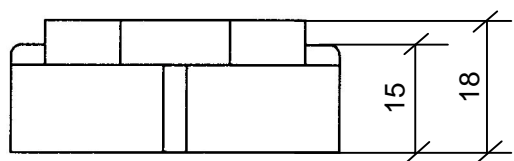
1. 显示表主体：参见图一，表体圆柱面两侧有对称的凹形槽，中心距 44mm，可按此距在变送器铝壳底面攻 M3 丝孔，将表体凹槽对准丝孔，然后用 M3  $\times$  16 螺钉固定表体。

### 2. 托座：

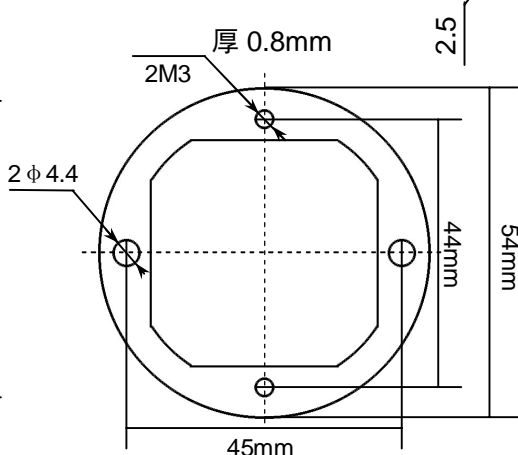
① 塑料托座：见图三，在变送器铝壳底平面距中心 23.5mm 并左右对称于 Y 轴  $\pm 53^\circ$  处设点

定位，攻 M3 丝孔两个。先用 M3  $\times$  6 螺钉将托座固定在铝壳安装底面，再将表体凹槽对准托座上下距 44mm 的安装孔，将表体置入托座凹台内，用 PB3  $\times$  14 型自攻螺钉，将表体固定在托座上。

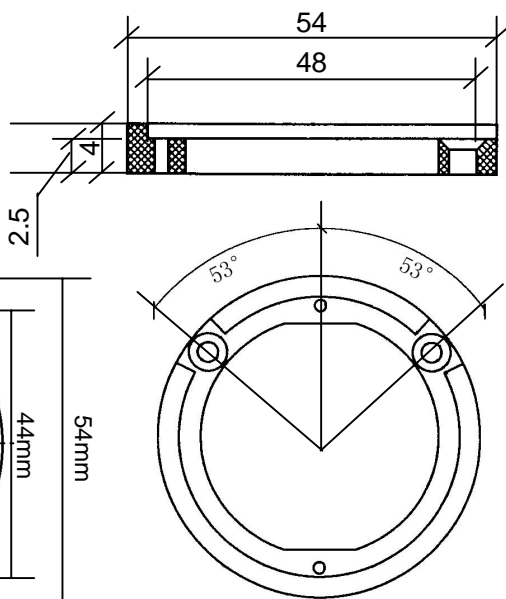
② 铁板托座：见图二，铁板中分水平线，距 45mm 处，有两个  $\phi 4.4$  安装孔，用 M4 螺钉先将铁板固定在变送器铝壳底面安装孔上，然后将表体上下对称凹槽对准铁板上下距 44mm 的 M3 螺丝孔，用 M3  $\times$  14 的螺钉将表体固定在托座上。



图一



图二



图三

### 三、订货选型须知

1.根据电压变送信号选型分(0~5)V和(1~5)V两种,订货时应明确。在表体印制板A面上的处理方法见表一和图四说明。

表一

A面活接口	信号(0~5)V	信号(1~5)V
"1"	短路	开路
"2"	短路	开路

2.根据显示表的电源电压值选限流电阻Ra值,订货时应明确,Ra用0.25W金属膜电阻,在表体A面上位于电源信号插座左边,见图四所示,数值如表二。

表二

电源电压	6V	12V	24V
Ra值	200Ω	850Ω	2KΩ

### 四、使用说明

#### 1.安装

请参阅本说明书中之“二.结构外形及安装尺寸”的说明及视图选择配件及操作。

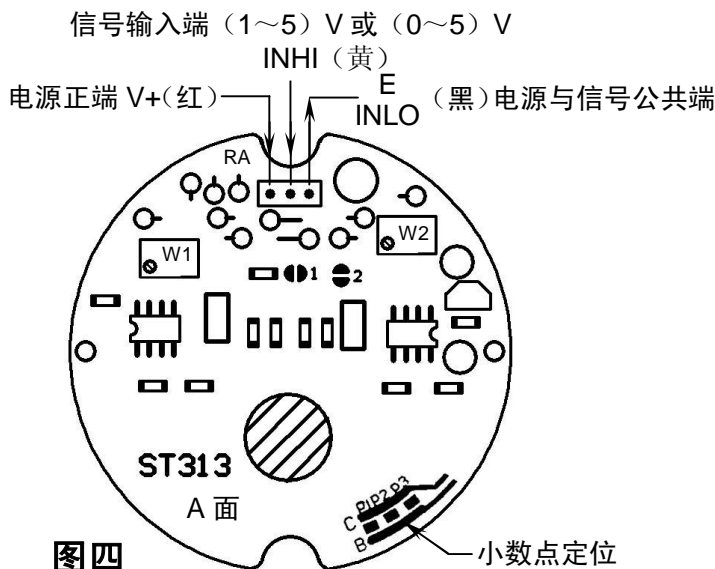
#### 2.外电路连接

本显示表对外连接为三线制,见表芯电路板元件面上方凹口下面的插针座,(单排三位),左边标有“V+”的插针为电源正端,中间标有“HI”的插针是信号高端,右边标有“LO、E”的插针是信号与电源的公共端,

分段粗调说明表

表三

量程段	粗调元件 量程范围	量程区活接口		
		1	2	3
1	1999~1000	开	闭	开
2	1000~500	闭	闭	开
3	500~250	开	闭	闭
4	250~180	开	开	闭



图四

小数点定位

通过插头线与主机电连接,切勿接错。否则易损坏电路,具体接法请见图四所示。

#### 3.小数点定位

液晶显示板上四位数字间有三个小数点即P1、P2、P3可选择显示出来,其位置编号见表芯电路板焊接面B面(图五)上的LCD显示板上的图符所示,并在该电路板元件面A面(图四)右下角有两条印制线,中间夹有三个焊盘P1、P2、P3与印制线间形成三组活接口,用来选择所对应小数点的显出或消隐,焊盘与C线连接,该位小数点就显出。与B线连接,该位小数点就消隐。用此法将应显示出的小数点显出,不应显出的小数点消去。

#### 4.数显设定与校准方法

根据变送器要测试的物理量的技术规格,确定其零位(0V或1V)及满度(5V)应该在数显表上的显示数值NO及NP,并通过对数显表上量程区,调零区所属的元件(电阻、电位器、活接口)的调整,使其达到变送器的显示要求。

现就零位(0V或1V)示数NO为000的情况详述调整方法,请参阅“分段粗调说明表”和图四图五。

##### (1)确定量程段

本显示表将量程数显值从180到1999分为4段,并根据满度示数判定其所属量程段。例如,满度为1.8Mp,示数应为1800,属“1”段(见表三)。

##### (2)粗调

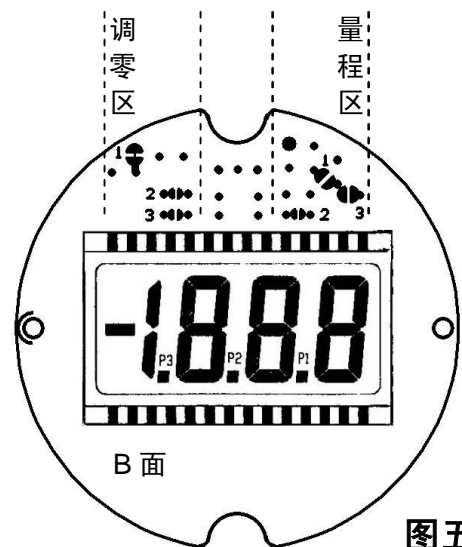
查“分段粗调说明表”所属段的调试要求,例如1段内容如说明表上半影区所示,按其要求将量程区、调零区的活接口进行处理,即完成了粗调工作。

##### (3)细调

对于(0~5)V变送信号的表头输入信号为“0”时自动归零,无须调零,对于(1~5)V的变送信号表头将直流1.000V(±0.05%)的输入信号输入到显示表,精调电位器W2,使显示数到“000”为止。

将直流5.000V(±0.05%)输入到显示表,精调电位器W1,使显示数到满度所需要的示数,例如1.8Mp,调到1800即可。

将以上的调试重复一次即完成了细调工作。



图五

深圳市鑫智星电子有限公司

地址:深圳南山区白石洲沙河街中核工业区5栋3楼

邮编:518053

联系人:林先生

TEL: 0755-26741747 (含FAX)、2674604

E-mail: Nst@nst218.com

http://www.Nst218.com