

ST223 型三线制电压变送 3¹/₂ 位 LED 数显表

本数显表用插头连线接入变送器测量电路中，其中红线为该表的电源供电线，黄线为电压变送信号输入线，黑线是电源与信号的公共端连线。该表的功能是将 (0~5) V、(0~10) V 或 (1~5) V 的变送信号按设定的范围，线性地，对应地以十进位数字量显示出来，最大幅值为 1999，即 3¹/₂ 位。采用数显表可直读，精度高。此外，本表采用发光二极管 (LED) 显示板，在弱光和无光环境下，都可看清楚显示数字，适用性更广。

一、技术条件

1. 使用条件

(1) 电 源：固定直流稳压电源，纹波 ≤ 5mV，6V、12V 或 24V 可选用。

(2) 温度范围：额定使用范围：-20℃~60℃
极限工作范围：-40~70℃
储存范围：-40~80℃

(3) 相对湿度：20%~90%RH

(4) 冲击振动：符合电子工业部标环境实验 II 组仪器要求。

2. 显示方式：LED (发光二极管) 数字及小数点显示，字高 9.4mm，红色高亮度。

3. 采样速率：2.5 次 / 秒

4. 数显设定范围

(1) 0V 或 1V：000 ± 50 个字可调 (零点)

(2) 5V 或 10V：190~1999 可调 (满度)

(3) 小数点：P1、P2、P3 可选择显示

5. 功耗：≤ 6mA

6. 极性转换：低于显示表零点值时显“-”高于零点值时无极性符号显示。

7. 精度：± (0.2% 读数 + 1 字)

8. 温度影响误差：≤ 80PPM / °C

9. 过量程指示：最高位显“1”，其它位不显。

10. 外形尺寸：(35 × 22.4 × 20) mm (宽 × 高 × 厚)
开口尺寸：(33.4 × 21) mm

11. 净重：12 克

二、使用说明

1. 安装

本表结构及外形尺寸请见图一，PC 塑料制。安装时将仪表推入机箱面板的窗口内粘住，十分简便。面板厚度 1~2.5mm 为宜。

2. 外电路连接

本显示表对外连接为三线制，电源线为红色，信号线为黄色，公共线为黑色，本表利用背面伸出的三线插座为接线端子，从左到右标有“+”符号的为电源正端，标有“HI”符号的为信号高电位端，标有“E”的为电源地线与信号低端合一的公共端，切勿接反，否则易损坏电路，请见图二数显表背视图。

3. 小数点定位

LED 显示板上四位数字间有三个小数点即 P1、P2、P3 可选择显示出来，其位置编号见数显表正面 (图一) LED 显示板上的图符所示。在数显表背面右下角 PCB 板上，设有三个活焊盘接口，从上向下分别控制 P1、P2、P3 的显示，用熔锡封上哪个接口，该接口对应的小数点就显出 (见图二)。

4. 数显设定与校准方法

根据变送器要测量的物理量的技术规格，确定其零位 (0V 或 1V) 及满度 (5V 或 10V) 对应为数显表上的显示数值 NO 及 NP，并通过对数显表上量程区，调零区所属的元件 (电阻、电位器、活接口) 的调整，使其达到变送器的显示要求。

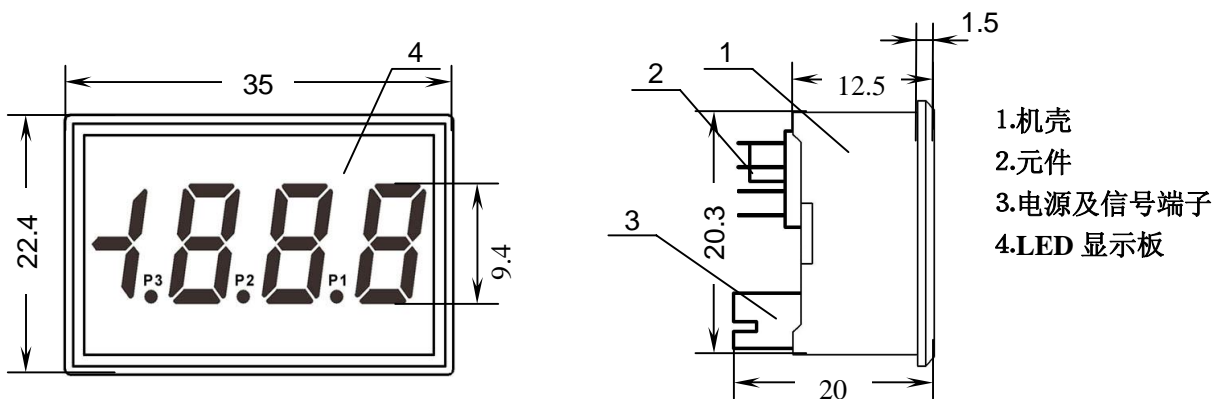


图 一

现就零位 (0V 或 1V) 示数 NO 为 000 的情况详述调整方法, 请参阅“分段粗调说明表”操作。

(1) 确定量程段

本显示表将量程数数值从 190 到 1999 分为 4 段, 并根据满度示数判定其所属量程段。例如, 满度为 1.8Mp, 示数应为 1800, 属“1”段 (见表一)。

(2) 粗调

查“分段粗调说明表”所属段的调试要求, (例如 1 段内容如说明表上半影区所示), 将短路塞 K1 插到规定位置, 即完成了粗调工作。

(3) 细调

对于 (0~5)V 或 (0~10)V 变送信号的表头输入信号为“0”时自动归零, 无须调零, 对于 (1~5)V 的变送信号表头, 将直流 1.000V ($\pm 0.05\%$) 的输入信号输入到显示表, 精调电位器 W2, 使显示数到“000”为止。

将直流 5.000V ($\pm 0.05\%$) 或 10.000V ($\pm 0.05\%$) 输入到显示表, 精调电位器 W1, 使显示数到满度所需要的示数, 例如 1.8Mp, 调到 1800 即可。

将以上的调试重复一次即完成了细调工作。

三、订货须知

1. 根据电压变送信号选型分三种, 即 (0~5)V, (0~10)V 和 (1~5)V。

2. 根据电源电压幅度选择分三类, 即 DC24V, DC12V 和 DC6V 或其他。如果需要生产厂调定量程也需说明。例: 信号 (1~5)V 调到 00.0~150.0 等, 出场的产品侧面有贴纸, 标明以上参数。

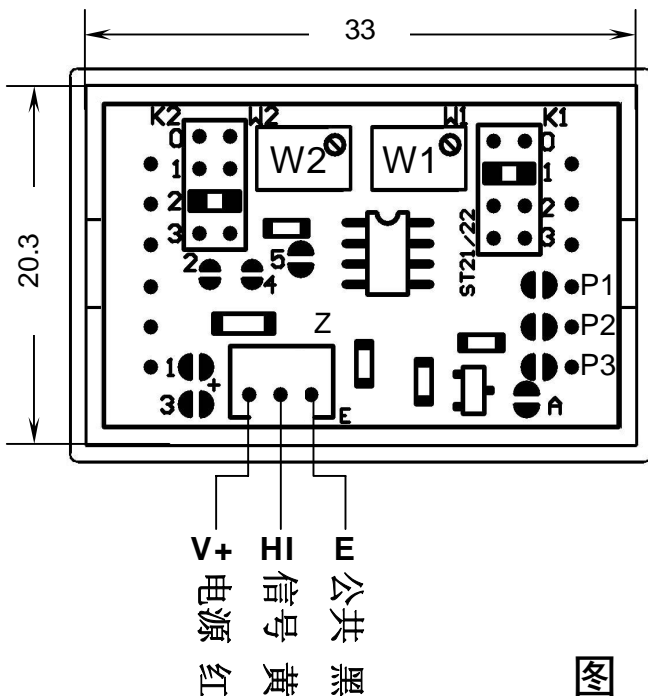
四、使用注意事项

首先读懂产品上标贴的内容, 认清型号及规格, 供电电压, 信号幅度及量程。

然后读使用说明书, 按说明书指示加电、送信号, 校准及检测。特别要注意的是所加电源电压不能超过该表规格要求值+2V, 极性不能反接, 否则可能烧坏表头。切记!

分段粗调说明表 表一

量程段	粗调元件 量程范围	K1 短路塞位置
1	1999~1100	K1—0
2	1100~610	K1—1
3	610~340	K1—2
4	340~190	K1—3



- Z 信号及电源接入插座
- K1 满度粗调开关
- K2 零显粗调开关 (三线制表可不用或置于 K2—1)
- W1 满度精调电位器
- W2 零显精调电位器 (0~5V, 0~10V 可不用)
- P1
- P2 小数点活接口 DP
- P3

安装开口尺寸 (33.4x21) mm

图 二

深圳市鑫智星电子有限公司

地址: 深圳南山区白石洲沙河街中核工业区 5 栋 3 楼

邮编: 518053

联系人: 林先生

TEL: 0755-26741747 (含 FAX)、2674604

E-mail: Nst@nst218.com

http://www.Nst218.com