

ST2600 五位计数器

本产品是 LCD 显示计数器面板表，因其制作工艺精湛，结构紧凑，空间利用率高，故而易于在小型电子设备中安放，采用，有助于进一步减小整机空间、体积，提高面板安排的和谐与美观。

技术条件

1. 使用条件:

- (1) 电源: 工作电压 DC1.5V (7# 电池供电)
背光电源 $DC5V \leq 50mA$, 不采用背光板时可不用此电源
- (2) 温度范围: 额定使用范围: $0 \sim 40^{\circ}C$
极限工作范围: $-10 \sim +50^{\circ}C$
储存范围: $-20 \sim +60^{\circ}C$
- (3) 相对湿度: 20%~90%RH。

使用说明

1. 各接线端子的功能说明

请参见面板表电路板背视图二，在电路板下方有一排六位的插针座，在图中标有代号，功能说明如下:

VD1, 电池供电高电位端，如采用电源供电为正极接入端;

E1, 电池供电低电位端，如采用电源供电为源地接入端;

VD2: 背光板

IN1, 快速计数端，与 VD 短接一次进位一。

IN2, 慢速计数端，与 VD 短接一次进位一。

TEST, 测试端，TEST 与 RESET 同时接地，显示 00000、11111、22222.....99999，借此检查各个字段的完整性。

(4) 冲击振动: 符合电子工业部标环境试验 II 组仪器要求。

2. 显示方式: LCD (液晶显示) 数字显示，字高 12.8mm。

3. 计数频率: IN1: 25ms
IN2: 375ms

4. 功耗: $\leq 10 \mu A$

5. 外形尺寸: 61mm × 26mm × 29mm

6. 净重: 19 克 (不含电池)

RESET, 清零端，与 GND 短接，显示归零。

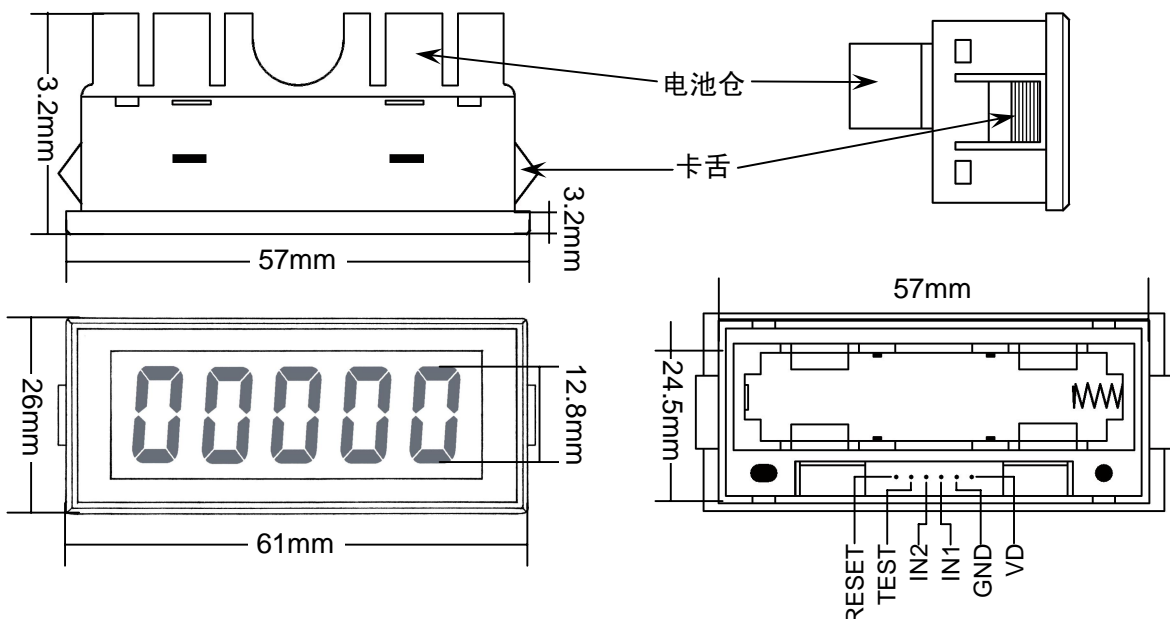
2. 安装

安装窗口尺寸宽 × 高 (mm): 58 × 24.2, 面板厚度以不超过 3mm 为宜。

3. 电源

推荐采用电池供电，采用电池时请选用经过国家 3C 认证的产品，劣质电池在使用中容易因漏液造成产品损坏。更换一次电池使用期约为 2 年。

如采用交流整流稳压后的电源供电时，容易因引入干扰而造成计数紊乱、自动复位等现象，请酌情使用。



深圳市鑫智星电子有限公司

地址: 深圳南山区白石洲沙河街中核工业区 5 栋 3 楼

邮编: 518053

联系人: 林先生

TEL: 0755-26741747 (含 FAX)、2674604

E-mail: Nst@nst218.com

http://www.Nst218.com